

Descripción

Fabricada en acero inoxidable, el cual obtendrá mayor permanencia en sitio, así como durabilidad en climas salinos regularmente costeros.

Brinda protección VS impactos directos de rayos a superficies o estructuras.

Proporciona un punto seguro de impacto, ya que la bobina excitadora toroidal y el anillo equipotencial, crean un efecto de ionización (corona) el cual ofrecerá un punto atractivo para el impacto de la descarga atmosférica.

Esta punta conectada al conductor de bajada proporcionará una trayectoria segura al electrodo de puesta a tierra del SEPTE para drenar la corriente del rayo.

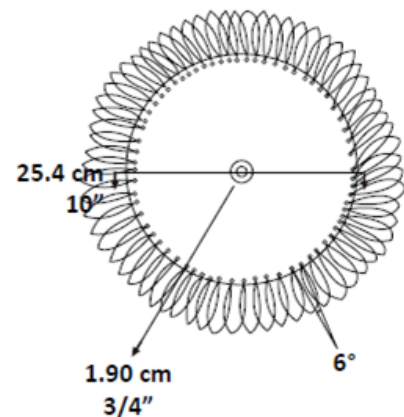
Cuenta con un radio aproximado de cobertura de 72 grados.

Cumple con las normas **NMXJ-549-ANCE-2005** y **NOM-001-SEDE-2012**.



Aplicaciones

- Torres arriostradas de telecomunicaciones.
- Torres auto soportadas de telecomunicaciones.
- Centros de trabajo privado o público.
- Naves industriales.
- Plazas comerciales.
- Postes de CCTV.
- Residencias.
- Oficinas.
- Hotelería.



Punta Pararrayos Ionizante Tipo Dipolo Corona

Modelo: LP-DIPOLO-INOX

linkedpro
byepcom®

